

REF.: " Regulagem do tirante da embreagem do 1175 ".

Foi alterado o sistema de acionamento da Embreagem Principal. O novo sistema de regulagem proporciona um melhor desempenho do sistema de embreagem.

Após realizado a substituição do sistema antigo pelo sistema novo, deve-se proceder a regulagem conforme descrito abaixo:

REGULAGEM DA EMBREAGEM PRINCIPAL

Ajustar a folga do pedal de embreagem através do tirante principal (mais comprido e quando esta regulagem se esgotar, continuar no tirante menor – a ordem não influencia)

Nota: A regulagem pode ser feita através de 2 métodos:

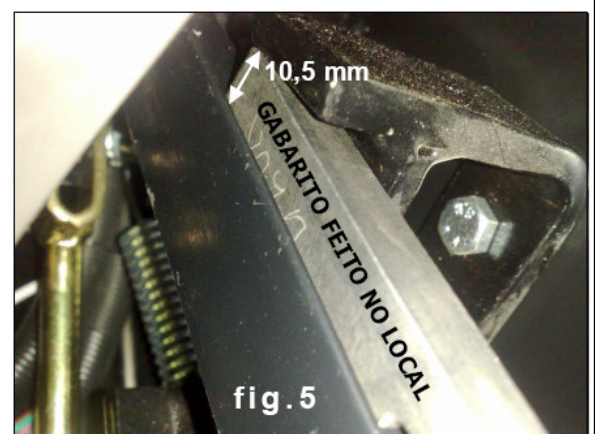
1º Folga livre do pedal de embreagem (fig.4)

Com uma régua ou trena apoiada na soleira , medir o curso livre do pedal que deve ser de no máximo 20mm, ajustar no tirante maior conforme a necessidade e travar a contra porca ao final.



2º Folga no batente do pedal de embreagem (fig.5)

Ajustar a folga livre através da distancia entre a alavanca do pedal de embreagem e o batente de retorno. A folga deve ser de 10,5 mm e pode ser feita através de um "gabarito" de fabricação local com esta medida inserido entre o batente e o pedal da embreagem no ponto mais estreito. Travar a contra porca ao final.

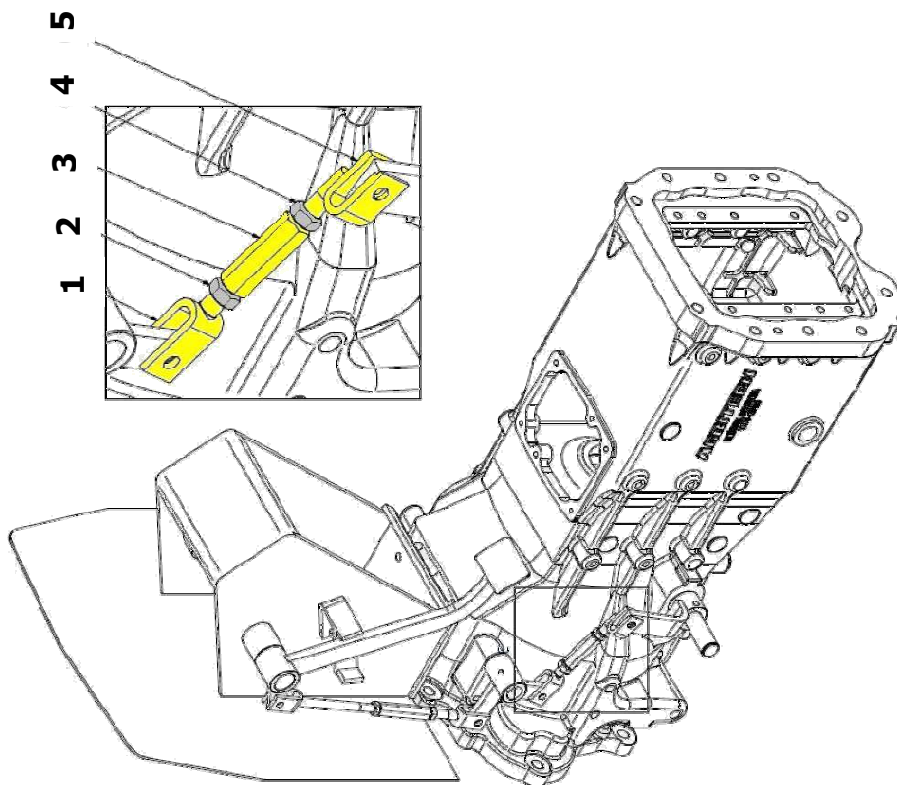


TESTAGEM FINAL

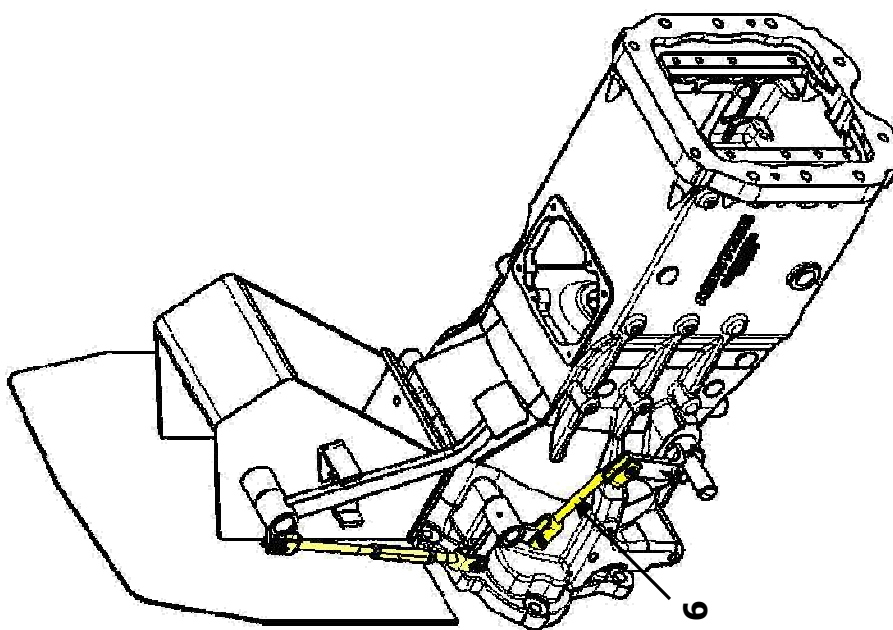
Engate as marchas e teste o funcionamento correto de todo sistema.

REF.: " Regulagem do tirante da embreagem do 1175 ".

Novo



Antigo



REF.: " Regulagem do tirante da embreagem do 1175 ".

Nº	CÓDIGO ANTIGO	QTD	INTERCAMBIÁVEL	CÓDIGO ATUAL	DESCRIÇÃO	QTD
1	NÃO UTILIZADO	0	← C	YA70.32630	TIRANTE EMBR. PRINCIPAL (DIR)	1
2	NÃO UTILIZADO	0	← C	HN12X8Z	PORCA SEXTAVADA	1
3	NÃO UTILIZADO	0	← C	YA70.21920	ESTICADOR M12 X 60	1
4	NÃO UTILIZADO	0	← C	YB40.21920	PORCA SEXTAVADA M12	1
5	NÃO UTILIZADO	0	← C	YA70.32650	TIRANTE EMBR. PRINCIPAL (ESQ)	1
6	YA70.32620	1	← C	ELIMINADO	TIRANTE DA EMBR. PRINC. FIXO	1

Modificação a partir da máquina:

Trator: **710N0018** (712N0017)Motor: **A7638**Data: **12/02/2010**

SIMBOLOGIA	Intercambiável nos dois sentidos	Não Intercambiável	Intercabiável quando em conjunto	cambiável no sentido indicado
	← →	← X →	← C →	← →